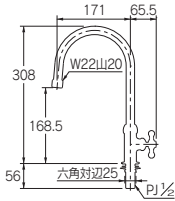


浄水器取付用水栓

NEW

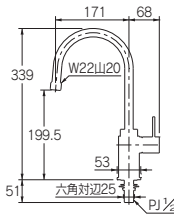


浄水器取付用水栓

700-818-13 015 ¥16,000 -/-

- 取付穴径22~27ミリ・厚5~35ミリ
- 固定コマ仕様
- 蛇口直結型の浄水器を取付ける空間を確保した水栓
- 泡沫吐水

NEW



浄水器取付用水栓

700-817-13 015 ¥23,000 -/-

- 取付穴径22~28ミリ・厚5~30ミリ
- 蛇口直結型の浄水器を取付ける空間を確保した水栓
- 泡沫吐水

90°開閉ハンドル

浄水器用水栓 (先止め)



立形グラスフィラ水栓

700-806-13 015 ¥53,000 6/-

- 取付穴径22~27ミリ・厚15~35ミリ
- パイプは専用で、ヘッドのレバーをにぎると吐水、はなすと一時止水
- 泡沫吐水



TOY BOX

カラー  
セレクション  
カラー単水栓

洗濯機水栓

混合栓  
埋込み型  
単水栓

凍結防止

凍結防止水栓  
凍結防止上部  
凍結防止帯

厨房用水栓

単水栓  
関連部材

キッチン用  
サブ水栓

ディスタンス水栓

衛生水栓  
自閉水栓  
足踏み水栓  
センサー水栓  
レバー操作水栓

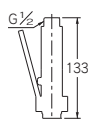
アバンギャルド

水栓金具  
手洗器  
昭和レトロ

Da Reya

ボール一体型  
カウンター

小型電気温水器  
つき水栓



グラスフィラヘッド

213-060  
¥13,500 25/-

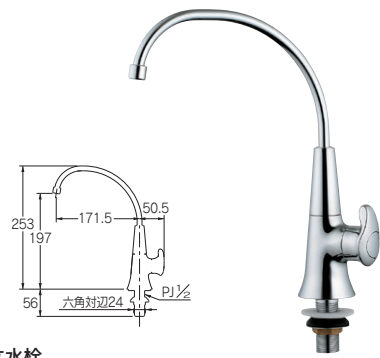
- レバーを握ると吐水、はなすと一時止水
- 泡沫吐水



グラスフィラパイプ

796-910 ¥32,000 6/-

- 材質 黄銅、ステンレス、架橋ポリエチレン管
- 水専用
- 取付アダプター付き
- カクダイ立形自在水栓用 (台座外径40ミリ以上のものには取付けできません。)



立水栓

721-212 015 ¥31,000 6/-

- 取付穴径22~27ミリ・厚5~25ミリ
- 浄水器を使用しない場合は通常の単水栓として使用できます。

90°開閉ハンドル